

# Einbau-, Benutzungs- und Wartungshandbuch

Pellettank mit integriertem Saugsystem





 **ROBIN WOOD**  
GmbH

[robinwood-gmbh.de](http://robinwood-gmbh.de)

Wollen Sie Ihren Pelletekessel  
ständig von Hand nachfüllen?

---

# Oder mehr freie Zeit für sich selbst haben?







## **EASY FILL PRO MAX**

ist sehr kompakt, robust und benutzerfreundlich.  
Ideal zur Erweiterung des Brennstofftanks  
um ca. 330 l.

Lieferung vormontiert: Auspacken, aufstellen, Dosiereinheit  
auf den Kessel montieren, Pelletschlauch verlegen...  
... und los geht's!

# Effizient und zuverlässig

---

Eine leistungsstarke Turbine, mit  
gerigen Verbrauch gewährleistet eine  
zuverlässige Entnahme der Pellets.

# Lieferumfang

---

- Hocheffiziente Saugturbine
  - integrierter Saugdüse
    - Pelletschlauch
    - Dosiereinheit
  - Pelletsackauflage
- verschließbarer Tankdeckel
  - Pelletsensor

# Geringer Platzbedarf

---

Auf weniger als einen viertel  
Quadratmeter sind alle  
Komponenten installiert.

# Universell

---

Universell für alle Pelletkessel



## Lieferung vormontiert:

Auspacken, aufstellen,  
Dosiereinheit auf den Kessel montieren,  
Pelletschlauch verlegen...  
... und los geht's!



BEDIENUNGSANLEITUNG

# INHALTSVERZEICHNIS



<b>1</b>	<b>PRÄSENTATION</b>	<b>12</b>
	1.1 Benutzung des Handbuchs	12
<b>2</b>	<b>RICHTLINIEN</b>	<b>12</b>
	2.1 Warnungen	12
<b>3</b>	<b>TECHNISCHE DATEN UND GRÖßE - EASY FILL PROMAX</b>	<b>13</b>
	3.1 Abmessungen	16
	3.2 Typenschild	17
	3.3 Sicherheitsymbole	17
<b>4</b>	<b>VERPACKUNGSHINALT</b>	<b>18</b>
<b>5</b>	<b>PFLICHTEN DES INSTALLATEURS</b>	<b>18</b>
<b>6</b>	<b>ORDNUNGSGEMÄßE VERWENDUNG DES PRODUKTS</b>	<b>18</b>
<b>7</b>	<b>INBETRIEBNAHME</b>	<b>19</b>
<b>8</b>	<b>Anschluss an das Rohrleitungsnetz</b>	<b>19</b>
<b>9</b>	<b>Elektrischer Anschluss</b>	<b>20</b>
<b>10</b>	<b>Inbetriebnahme und Verwendung</b>	<b>20</b>
<b>11</b>	<b>WARTUNG UND ENDGÜLTIGE AUSSERBETRIEBNAHME</b>	<b>21</b>
	12.1 Endgültige Ausserbetriebnahme	21
<b>12</b>	<b>Sicherheitsanforderungen für Brennstoffslagerräume</b>	<b>22</b>
	<b>GARANTIE</b>	<b>23</b>
	<b>ZERTIFIZIERUNG</b>	<b>24</b>
	<b>MODULE WLAN SMART FIRE</b>	<b>28</b>

# Innovation

## um zu vereinfachen



ENVIRON hat sich als Ziel gesetzt, sämtliche Produkte so installationsfreundlich und bedienungsfreundlich zu gestalten, dass sowohl die Qualität gesteigert wird als auch die Installationszeit reduziert wird.

Teil unserer Philosophie:

Wir verbessern unsere Produkte ständig und optimieren sie.

Unserer Natur zu Liebe und uns Menschen zur Freude entwickeln wir hervorragende Produkte mit höchsten ökologischen Ansprüchen in ihrem Segment. Gemeinsam mit unseren Produktpartnern teilen wir die Begeisterung für neueste Technologie und verstehen uns als Vordenker der Branche. Unsere Produkte zeichnen sich aus durch ihre Bauqualität, Zuverlässigkeit und Benutzerfreundlichkeit. Unser Know How und im Laufe der Zeit erworbenen Fähigkeiten machen uns zu "Ganzheitlichen-Spezialisten", die den Kunden die beste Lösung für ihre spezifischen Bedürfnisse bieten. Im direkten Kundenkontakt finden wir die Inspirationsquelle für die Entwicklung neuer Projekte, um Produkte zu kreieren, die die Vorlieben von Ihnen und Ihren Kunden erfüllen.



PELLET



HACKGUT



SONSTIGE BIOMASSE

# DAS Unternehmen

...von der Idee zum Produkt

Unsere Kunden bekennen sich zu erneuerbaren Energien und genießen gleichzeitig die Behaglichkeit und Nutzungskomfort unserer Produkte. Die Entwicklung unserer Produkte findet in diversen Forschungs- und Entwicklungsabteilungen statt, in der jede Phase von einem Team von Spezialisten begleitet wird, die sich mit der Optimierung befassen, um eine sich ständig weiterentwickelnde Produktion zu erreichen.

Die Produktion erfolgt in einer modernen und gut ausgestatteten Produktionsstätte, in der jedes Produkt das Ergebnis automatisierter Prozesse ist. Dadurch garantieren wir höchste Qualität für unsere Kunden.

## Service-Nummer

+49 7705 9769692

+49 174 1799951

Rufen Sie uns an oder besuchen  
Sie unsere Homepage



## 1 PRÄSENTATION

Sehr geehrter Kunde,

Der Hersteller möchte Ihnen zunächst dafür danken, sich für das EASY FILL Produkt entschieden zu haben, welches mit den in diesem Handbuch beschriebenen Eigenschaften sicher Ihre Erwartungen erfüllen wird. Unsere Produkte wurden nach den derzeit geltenden Rechtsvorschriften entwickelt und hergestellt, wobei die besten Materialien verwendet wurden, um eine lange Lebensdauer und Benutzerfreundlichkeit zu garantieren. Bitte lesen Sie die Anleitung sorgfältig und vollständig durch; befolgen Sie strikt die hier enthaltenen Anweisungen.

### 1.1 Benutzung des Handbuchs

Die Bedienungsanleitung ist ein Dokument das vom Hersteller erstellt wurde und ist integraler Bestandteil des Produkts. Es ergänzt die spezifischen Regeln des Anwendungsbereichs und die allgemeinen Regeln bezüglich der Sicherheit von Menschen, Tieren und Gegenständen.

Wenn das Produkt weiterverkauft, verschenkt, vermietet oder an andere weitergeben wird, muss es immer von diesem Handbuch begleitet werden; es empfiehlt sich daher, während der gesamten Betriebsdauer das Handbuch sorgfältig zu benutzen und aufzubewahren.

Das Hauptziel dieses Handbuchs ist es, die richtige und sichere Anwendungsweise des Geräts zu erklären.

Kein Teil dieser Publikation darf ohne die schriftliche Genehmigung des Herstellers vervielfältigt oder kopiert werden. Der Hersteller behält sich das Recht vor, jederzeit, ohne Verpflichtung einer vorherigen Ankündigung an Dritte, an diesem Handbuch und dem Gerät Verbesserungen oder Änderungen vorzunehmen.

## 2 RICHTLINIEN

2006-42-CE

2014-35-UE (VLD)

2014-30-UE (EMC)

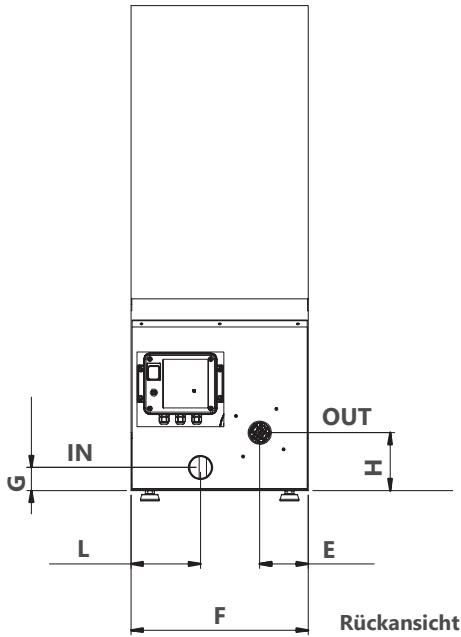
### 2.1 Warnungen

- Verwenden Sie das Produkt nicht unsachgemäß.
- Lassen Sie Kinder nicht in die Nähe des Produkts.
- Dieser Tank darf nicht von Personen (einschließlich Kindern) mit eingeschränkten psychischen, sensorischen oder geistigen Fähigkeiten oder von Personen ohne Erfahrung und Wissen benutzt werden. Dies ist nur möglich, wenn sie von Personen, die für ihre Sicherheit verantwortlich sind, beaufsichtigt oder in die Benutzung des Produkts eingewiesen werden.
- Verwenden Sie nur Original-Ersatzteile.
- Um das Lager leicht bedienen zu können, muss um das Lager herum und darüber ein Raum gelassen werden, der völlig frei von Hindernissen ist.
- Dieser Lagertank kann mit Holzpellets und Oliventresterkerne beladen werden. Jede andere Art von Brennstoffen in unterschiedlicher Grösse und spezifischen Gewichts müssen vor dem Einfüllen in den Tank genau bewertet werden (fragen Sie den Verkäufer um Rat).
- Prüfen Sie vor dem ersten Befüllen des Lagers, ob es sorgfältig in Waage steht und ob die regulierbaren Standfüße fest sitzen.
- Es ist verboten, dem Tank andere Ladungen oder Gewichte zuzuführen als dem bereits enthaltenen Brennstoff.
- Verwenden Sie die Tankstruktur niemals als tragendes oder befestigendes Element für andere Träger oder Geräte.
- Während der Brennstoffbeladung muss der Raum, in dem die Tankeinheit installiert ist, unbedingt belüftet werden.
- Entfernen Sie niemals die Schließtür und das Sackauflagegitter, außer für die Zeit, die für Füll- und Wartungsarbeiten unbedingt erforderlich ist.  
Bringen Sie keine Körperteile in Kontakt mit dem Gerät, bevor Sie die Stromversorgung entfernen.
- Unterbrechen Sie die Stromversorgung, wenn eine lange Periode der Inaktivität erwartet wird.
- Der Hersteller lehnt jede Form der Verantwortung oder Garantie ab, wenn der Käufer oder wer für ihn Änderungen oder Anpassungen an dem gekauften Produkt vornimmt, selbst wenn diese minimal sind.

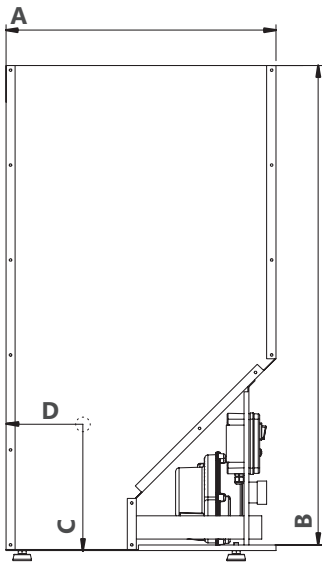
# 3

## TECHNISCHE DATEN

### EASY FILL<sup>PRO</sup> MAX



**Rückansicht**



**Rechte Seitenansicht**

Artikel	EN3460.00.01/01	
Schutzart	IP	IP20
Betriebstemperatur min/max	°C	0 ÷ 40
Feuchtigkeitsgehalt min/max	%	40 ÷ 80
Stromversorgung	V ac	230
Frequenz	Hz	50
Motorleistung	W	1350
Max. Leistungsaufnahme	A	5,8
Thermischer Schutzschalter	A	8
Gewicht	Kg	32
Fassungsvolumen	l	330
Fassungsvermögen	kg	215
Rohrleitungen	ø mm	50
Maximale Luftumwälzung	m <sup>3</sup> /h	270
Geräuschpegel	dB(A)	<70
Abmessung A	mm	650
Abmessung B	mm	1320
Abmessung C	mm	303
Abmessung D	mm	180
Abmessung E	mm	130
Abmessung F	mm	450
Abmessung G	mm	45
Abmessung H	mm	120
Abmessung L	mm	187



Haben Sie jemals darüber nachgedacht...

**EASY FILL PRO MAX**





Kombinieren Sie Ihren  
Robin Wood Pelletkessel  
mit dem EASY Fill Pro Pellettank

### 3.1 Abmessungen



## ABMESSUNGEN EASYFILL PRO

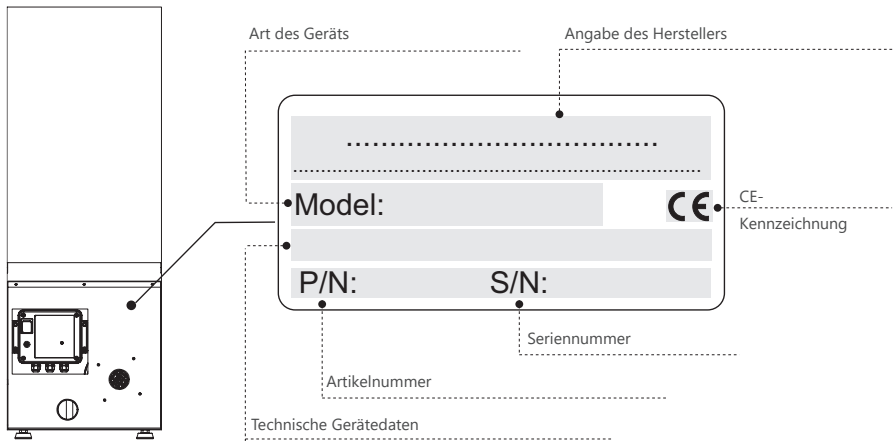
Höhe H	mm	1320
Breite B	mm	450
Tiefe T	mm	650

## ABMESSUNGEN ECOPELLET

Nennleistung	KW	12	18	24	30	35
Höhe H	mm	1490	1545	1545	1650	1650
Breite B	mm	600	566	566	626	626
Tiefe T	mm	750	787	787	788	788

### 3.2 Typenschild

Das Typenschild nicht beschädigen oder entfernen.



### 3.3 Sicherheitsymbole



#### **GEFAHR - ANLAGE STEHT UNTER SPANNUNG ODER IST STROMFÜHREND**

**Gefahr von schweren Verletzungen.**

Während der Wartung trennen Sie die Anlage vom Stromnetz und stellen Sie sicher, dass die Stromversorgung nicht wiederhergestellt werden kann.



#### **SCHNITTGEFAHR**

**Gefahr von schweren Verletzungen.**

Während der Wartung trennen Sie die Anlage vom Stromnetz und stellen Sie sicher, dass die Stromversorgung nicht wiederhergestellt werden kann.



#### **GEFAHR BEIM AUTOMATISCHEN GERÄTESTART**

**Gefahr von schweren Verletzungen.**

Während der Wartung trennen Sie die Anlage vom Stromnetz und stellen Sie sicher, dass die Stromversorgung nicht wiederhergestellt werden kann.



#### **ES BESTEHT GEFAHR FÜR FINGER UND HÄNDE, WENN DER SCHNECKENFÖRDERER IN BIETRIEB IST.**

**Gefahr von schweren Verletzungen.**

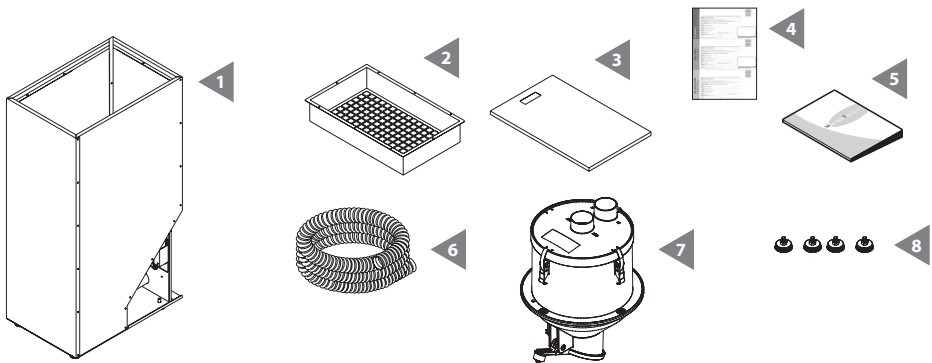
Während der Wartung trennen Sie die Anlage vom Stromnetz und stellen Sie sicher, dass die Stromversorgung nicht wiederhergestellt werden kann.

Warnbildzeichen oder Gefahren- und Verbotshinweise, die sich an verschiedenen Teilen der Anlage befinden, müssen unbedingt beachtet werden; bei Missachten der Hinweise können Gefahrensituationen entstehen.

## 4 VERPACKUNGSHINALT

Nach dem Öffnen der Verpackung ist darauf zu achten, dass das in der Verpackung enthaltene Material der folgenden Liste entspricht:

- 1) Motorisierter Lagertank
- 2) Rost Auflage für Sack
- 3) Deckel
- 4) Garantieformular
- 5) Handbuch zu Installation, Benutzung und Wartung
- 6) Antistatisches Rohr 5 m
- 7) Dosierer Dispenser
- 8) 4x Einstellbare Standfüße



Stellen Sie sicher, dass das Produkt der bestellten Ware entspricht und keine offensichtlichen Transportschäden aufweist. Anderenfalls wenden Sie sich sofort an den Händler.

## 5 PFLICHTEN DES INSTALLATEURS

Um den korrekten Betrieb des Produkts sicherzustellen, müssen die folgenden Richtlinien befolgt werden:

- Führen Sie nur die in diesen Anleitungen beschriebenen Aktivitäten durch
- Alle Aktivitäten in Übereinstimmung mit den geltenden Regeln und Vorschriften durchführen
- Erklären Sie dem Benutzer den Betrieb und die Verwendung des Produkts
- Erklären Sie dem Benutzer, wie das Produkt gewartet werden kann
- Warnen Sie den Benutzer vor möglichen Gefahren, die mit der Verwendung des Produkts verbunden sind

## 6 ORDNUNGSGEMÄßE VERWENDUNG DES PRODUKTS

Der motorisierte Tank ist für die Lagerung von Pellets oder anderen körnigen Biomasse-Brennstoffen ausgelegt, und wenn es als zusätzliche Brennstoffreserve genutzt wird, versorgt es automatisch die Tanks von Kesseln, Öfen oder Kaminen.

Sie garantiert eine zusätzliche Reserve von Pellets bis zu 130 kg, die durch Einbau der zusätzlichen Erhöhung (Zubehör auf Anfrage) zu 200 kg werden kann.

Das Lager besteht aus einem Steuer- und Verwaltungssystem, das den automatischen Betrieb gewährleistet. Einem Sensor, der den Betrieb stoppt, wenn kein Brennstoff im Tank ist, und einem Motor, dessen hohe Saugleistung den Transport der Pellets zum Kessel gewährleistet. Für die Verbindung reichen zwei Stahlrohre von  $\varnothing$  50 mm starre Stahlrohre oder flexible antistatische Schläuche aus. Einer für den Transport des Brennstoffs und einer für die Ansaugluft. Eine Dosiereinheit zur Dosierung des Brennstoffs, die auf dem Kesseltank zu installieren ist, vervollständigt das System (diese Teile werden nicht mit dem Tank geliefert).

## 7 INBETRIEBNAHME

Es liegt in der Verantwortung des Installateurs, mögliche Gefahrenrisiken und die Eignung des Bereichs zu überprüfen in dem der Tank installiert werden soll. Dies in Übereinstimmung sowohl mit den geltenden gesetzlichen Bestimmungen als auch mit den in diesem Handbuch beschriebenen Eigenschaften des Produkts. Nur spezialisiertes technisches Personal ist befugt, die Installation und Wartung des Produkts durchzuführen. Alle Arbeiten sind nach den Unfallverhütungsvorschriften und unter Beachtung der Sicherheitsanweisungen durchzuführen.

Wenn das Produkt beschädigt ist, Anomalien aufweist oder fehlerhaft ist, fahren Sie nicht mit der Installation fort und wenden Sie sich umgehend an Ihren Händler.

Der motorisierte Tank sollte in einem überdachten Bereich installiert werden, in dem die Temperatur zwischen 0 und 40 °C und die relative Luftfeuchtigkeit zwischen 40 und 80 % liegt. Es sollte nicht auf feuchte Wände gestellt und keiner Witterung ausgesetzt werden, es sollte in waage stehen und auf einen festen und glatten Boden gestellt werden, um die Einstellung der FüÙe zu erleichtern.

Die motorbetriebene Lagertankeinheit muss mit dem Dosierer (Zubehör auf Anfrage) (siehe Abbildung 1) mittels starrer oder flexibler antistatischer Leitungen verbunden sein. Die Leitungen müssen eine Mindestanzahl von Bögen mit einem Mindestradius von 30 cm aufweisen. Der maximale vertikale Höhenunterschied, der von der Kraftstoff-Förderleitung überwunden werden kann, darf 3 m betragen und die Gesamtlänge der Leitungen darf jeweils 5 m nicht überschreiten.

Alle Rohrverbindungen und Anschlüsse sind mit Stahlrohrschellen nachzuziehen, um eine perfekte Luftdichtheit zu gewährleisten.

Die Dosiereinheit (Zubehör auf Anfrage) (siehe Abbildung 1) muss auf dem nachzufüllenden Kesselbehälter installiert werden. Der Sensor, mit der Bezeichnung REED, der an der Dosiereinheit mitgelieferten Entladetür angebracht wird und über eine elektrische Verbindung mit der motorisierten Speichereinheit verfügt, überprüft das korrekte Funktionieren des Transportsystems. Der Sensor der Dosiereinheit garantiert auch die Abschaltung des Kraftstofftransportsystems, wenn der aufzufüllende Tank voll ist (siehe Bedienungsanleitung der Dosiereinheit).

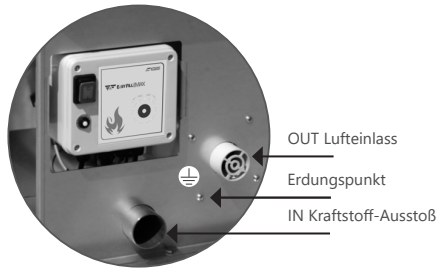


## 8 ANSCHLUSS AN DAS ROHRLEITUNGNETZ

Für die Verbindungen zwischen dem motorisierten Tank und der Dosiereinheit müssen unbedingt starre Stahlrohre oder flexible Rohre mit einem Innendurchmesser von 50 mm verwendet werden. Alle Rohrverbindungen müssen luftdicht sein und müssen sorgfältig nachgezogen werden. Es sollten keine schrägen Schnitte gemacht werden, sondern nur vertikale oder horizontale. Sehr lange Abschnitte müssen sorgfältig an der Wand oder an widerstandsfähigen Stützen befestigt werden. Alle Kurven müssen einen Mindestradius von 30 cm aufweisen. Schließen Sie das Rohr mit Ø 50 mm vom Ausgang mit der Bezeichnung OUT an den Anschluss des Dosierers mit der Bezeichnung OUT an. Schließen Sie nun das Rohr Ø 50 mm vom Ausgang mit der Bezeichnung IN an den Anschluss des Dosierers mit der Bezeichnung IN an. In dem Rohr mit der Bezeichnung IN fließt der Brennstoff,

während in dem Rohr mit der Bezeichnung OUT nur Luft und ein bestimmter Prozentsatz an Staub vorhanden ist, der je nach Brennstoffqualität variiert.

Alle für das Transportsystem verwendeten Rohrleitungsabschnitte müssen antistatisch sein, um die effektive.

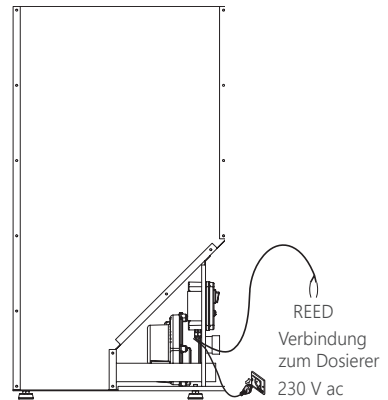


## 9 ELEKTRISCHER ANSCHLUSS

Bevor Sie den Anschluss an das Stromnetz vornehmen, überprüfen Sie, ob die Spannung der erforderlichen Spannung entspricht, und ob die Stromanlage an welche das Produkt angeschlossen wird, gemäß den geltenden Normen aufgebaut ist.

Verbinden Sie die beiden Drähte mit der Bezeichnung REED mit den entsprechenden Drähten, die vom Sensors der Dosiereinheit kommen, welche am Kessel installiert ist (siehe Abbildung 4).

Verbinden Sie ein elektrisches Erdungskabel am markierten Punkt des Lagertank (siehe Abb. 3) an einen Erdungspunkt des elektrischen Systems.



## 10 INBETRIEBNAHME UND VERWENDUNG

Wenn der Tank zum ersten Mal angeschaltet wird, überprüfen Sie, dass keine Verarbeitungsrückstände, Fremdkörper oder Lumpen im Tankraum zurückgeblieben sind. Füllen Sie dann den Lagertank zu mindestens 50% seines Fassungsvermögens mit Brennstoff.

Vergewissern Sie sich, dass Sie die Rohrleitungen korrekt montiert und die Rohre stabil befestigt haben.

Kontrollieren Sie, dass im Tank des Kessels Platz für mehr Brennstoff vorhanden ist und dass die Ablassklappe der Dosiereinheit geschlossen ist (siehe Dosieranleitung).

Über das mitgelieferte elektrische Kabel einschalten und den Lichtschalter 0-1 einschalten; an diesem Punkt beginnt der Motor, den Kraftstoff anzusaugen und in den Dosierer zu befördern.

Die Dosiereinheit muss sich bis etwa zur Hälfte ihres Volumens füllen, danach muss der Motor abgeschaltet werden, damit der Brennstoff in den Kesseltank fallen kann.

Um diese Motorlaufzeit einzustellen und zu fixieren, verwenden Sie einen Schraubendreher auf dem Potentiometer an der Schalttafel (siehe Abbildung 5) im Uhrzeigersinn, um die Motorlaufzeit zu erhöhen, umgekehrt können Sie die Laufzeit verkürzen beim Einstellen gegen den Uhrzeigersinn.

Es ist wichtig, dass die Betriebszeit ausreicht, um nur die Kraftstoffmenge zu transportieren, die geeignet ist, um etwa die Hälfte des Volumens der Dosiereinheit zu befüllen. Eine kürzere Zeit erlaubt es, weniger Kraftstoff zu transportieren, aber eine zu lange Zeit könnte die Dosiereinheit überfüllen und langfristig die Funktion des Systems beschädigen.

Möglicherweise muss die Betriebszeit in der Zukunft geändert werden, um einem anderen Typ oder einem



anderen spezifischen Gewicht des verwendeten Brennstoffs gerecht zu werden.

Wenn der Kraftstoffstand im motorisierten Tank zu niedrig ist, stoppt der dort positionierte Sensor (siehe Abbildung 6) den Motorbetrieb und lässt das Transportsystem im Standby-Modus. Sobald das korrekte Brennstoffniveau wieder hergestellt ist, startet die Anlage automatisch wieder.

Es ist möglich, den Eingriffspunkt des Sensors einzustellen; durch Abschrauben der Kontermuttern, die ihn an der Wand des Vorratsbehälters festhalten, ist es möglich, den Sensor mehr oder weniger in den Tank hineinragen zu lassen. Dies hat zur Folge, dass, je weiter der Sensor in den Tank hineinragt, mehr Kraftstoffreserve im Tank verbleibt, wenn das System angehalten wird, und umgekehrt. Am Ende des Vorgangs müssen die Kontermuttern bis zur vollständigen Befestigung des Sensors wieder festgeschraubt werden.



Abbildung 5

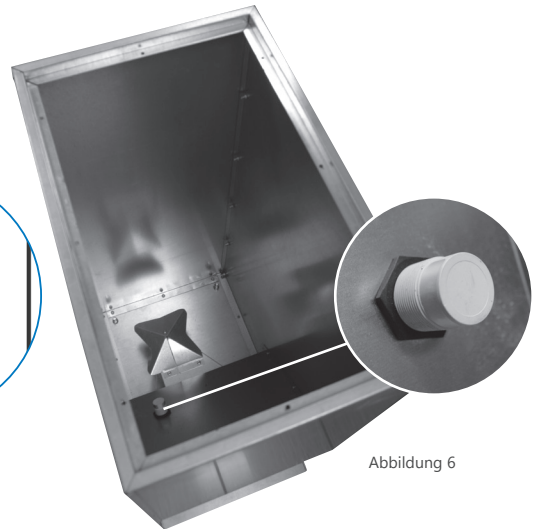


Abbildung 6

## 11 WARTUNG UND ENDGÜLTIGE AUSSERBETRIEBNAHME

Die normale Wartung des motorisierten Lagertanks gewährleistet:

- periodische Reinigung des Bodens, um übermäßige Staubablagerungen zu verhindern
- Reinigung der Motorbelüftungsgitter mit Druckluft

Die Verwendung von staubarmen Brennstoffen garantiert ein besseres Funktionieren des motorisierten Lagertanks.

### 11.1 Endgültige Ausserbetriebnahme

Die Entsorgung der Verpackung, des Zubehörs und der Anlage muss gemäß den örtlichen Vorschriften durchgeführt werden, um das Recycling der Wertstoffe, aus denen sie hergestellt werden, zu gewährleisten.



## 12 SICHERHEITSANFORDERUNGEN FÜR BRENNSTOFFLAGERRÄUME

## Sicherheitsanforderungen für Pellettspeicher mit einer Kapazität von bis zu 10 t



Halten Sie die Türen geschlossen.  
Der Zugang ist nur autorisiertem Personal unter der Aufsicht einer im Außenbereich anwesenden Person erlaubt.



Rauchen Sie nicht und bringen Sie keine Flamme oder andere Zündquellen in die Nähe des Lagers.



Es besteht Todesgefahr aufgrund hoher Konzentrationen von Kohlenmonoxid (CO) und Sauerstoffmangel.



In den 4 Wochen nach dem Füllen gehen Sie nur mit einem CO-Detektor in das Brennstofflager.



Belüften Sie den Lagerraum mindestens 15 Minuten lang vor dem Betreten und halten Sie die Tür während Ihres Aufenthalts geöffnet.



Sorgen Sie für eine ordnungsgemäße und dauerhafte Belüftung des Lagers durch Entlüftungsdeckel, Öffnungen oder Ventilatoren.



Verletzungsgefahr aufgrund sich bewegender Vorrichtungen.



Schalten Sie den Pelletkessel mindestens eine Stunde vor der Anlieferung des Pellets aus.



Führen Sie den Füllvorgang gemäß den Anforderungen des Kesselherstellers und des Pelletslieferanten durch.



Schützen Sie Pellets vor Feuchtigkeit



Im Falle eines Brandes (auch bei Verdacht auf Brand), halten Sie die Haustür und jede andere Öffnung des Lagers geschlossen und rufen Sie die Feuerwehr.



## GARANZIA

### BESCHRÄNKTE GARANTIE FÜR DAS PRODUKT

Der Hersteller garantiert dem Erstkäufer fehlerfreies Material und eine fehlerfreie Verarbeitung des Produkts für die angegebene Dauer ab dem Datum des Erwerbs. Mit Ausnahme der durch das Gesetz vorgesehenen Verbote; diese Garantie ist nicht übertragbar und auf den Erstkäufer begrenzt. Diese Garantie gibt dem Käufer bestimmte Rechte und der Käufer kann wiederum spezielle Rechte entsprechend der lokalen Gesetze in Anspruch nehmen.

Lesen Sie alle Warnhinweise und Anweisungen, des erworbenen Produkts.

Die gesamte Haftung des Hersteller und die Feststellung von Maßnahmen bezüglich einer Verletzung der Garantie durch den Käufer liegt im Ermessen des Herstellers:

(1) das Produkt reparieren oder ersetzen, oder (2) die Erstattung des gezahlten Preises, vorausgesetzt, dass das Produkt an den Ort des Kaufs oder an einem anderen vom Hersteller bezeichneten Ort unter Vorlage einer Kopie des Kaufbelegs oder der detaillierten und datierten Quittung zurückgegeben wurde. Es können Versandkosten und Transportkosten berechnet werden, außer in den Fällen, in denen dies nach geltendem Recht verboten ist.

Zur Reparatur und für den Ersatz des Produkts kann der Hersteller, nach seiner Wahl, neue oder erneuerte Teile in gutem Zustand verwenden. Das Ersatzprodukt bleibt für den verbleibenden Zeitraum der ursprünglichen Garantie in Garantie oder es wird eine zusätzliche Verlängerung gewährt, soweit dies die Bestimmungen des Gesetzes vorsehen.

Diese Garantie gilt nicht für Probleme oder Schäden, die auf (1) Unfall, Missbrauch, falsche Anwendung, Reparatur, Änderung oder unbefugte Demontage zurückzuführen sind; (2) die auf nicht der Bedienungsanleitung entsprechend durchgeführte Wartungsarbeiten oder den Anschluss an eine ungeeignete Spannungsversorgung zurückzuführen sind oder (3) durch Verwendung von nicht vom Hersteller oder Service-Center gelieferten Verbrauchsmaterialien und Ersatzteilen verursacht wurden.

Die gültigen Gewährleistungsansprüche werden normalerweise durch die Verkaufsstelle des Produktes bearbeitet. Es wird gebeten diesen Aspekt mit dem Händler, bei dem das Produkt gekauft wurde, zu klären.

Bei Gewährleistungsansprüchen, die nicht durch die Verkaufsstelle bearbeitet werden, sowie bei allen sonstigen produktbezogenen Fragen sollten Sie sich direkt an den Hersteller wenden. Adressen und Kontaktinformationen für den Kundendienst können Sie im Internet unter [advanceeasymoving.com](http://advanceeasymoving.com) finden.

Mit Ausnahme dessen, was die bestehenden gesetzlichen Vorschriften verbieten, jede

implizierte Garantie oder kommerzielle Gewährleistung oder Eignung für einen bestimmten Zweck dieses Produkts ist auf die Dauer des Zeitraums der beschränkten Garantie für das jeweilige gekaufte Produkt begrenzt.

Einige Gerichtsbarkeiten erlauben keine Beschränkung der Dauer von impliziten Garantien oder den Ausschluss oder die Begrenzung von Begleit- oder Folgeschäden, so dass die obigen Einschränkungen eventuell nicht überall gelten. Die vorliegende Garantie gibt dem Käufer bestimmte Rechte, der auch andere Rechte haben könnte, welche sich von Staat zu Staat oder von einer Gerichtsbarkeit zur anderen ändern können.

Die Verbraucher genießen Rechte gemäß anwendbarem nationalen Recht bezüglich des Verkaufs von Konsumgütern. Diese Rechte sind nicht von der Garantie in dieser beschränkten Garantie betroffen.

Kein Händler, Vertreter oder Mitarbeiter des Herstellers ist berechtigt, Änderungen, Erweiterungen oder Ergänzungen dieser Garantie vorzunehmen.


## ZERTIFIZIERUNG

ENVIRON Energie- und Umwelttechnik GmbH & Co. KG  
Gewerbestr. 23, 78052 Villingen-Schwenningen  
Tel.: 0049 7705 9769690 Fax: +49 7705 9775804  
Email: info@environgroup.de  
http://www.environgroup.de

KONFORMITÄTSERKLÄRUNG 

Wir, die Firma

ENVIRON Energie- und Umwelttechnik GmbH & Co. KG, Gewerbestraße 23, 78086 Brigachtal

erklären hiermit, das der folgende automatische Pellettank, gekennzeichnet durch das  - Zeichen auf dem Typenschild, das auf der Rückseite des Gerätes angebracht ist:

TYP: Pellettank  
MODELL: EASY FILL PRO  
ART.NR.: EN3460.00.01

die folgenden Bestimmungen erfüllt und befolgt:

- 1) Relevante EU-Richtlinien
  - 2014/35/UE (LVD)
  - 2014/30/UE (EMC)

Name und Position der Person, die berechtigt ist, die Erklärung zu unterzeichnen:  
Pietro Giantomasi, Meister für Heizung-, Sanitär- und Klimatechnik,  
Geschäftsleiter der Firma ENVIRON Energie- und Umwelttechnik GmbH & Co. KG

Brigachtal, 02/03/2021

Unterschrift



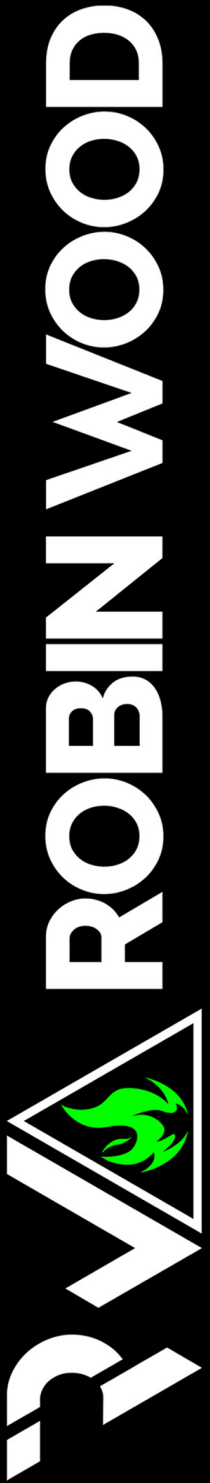
[ ORIGINALSPRACHE ]

## ZERTIFIZIERUNG

### **Herstellereklärung in Sachen Schadstofffreiheit.**

Der Hersteller erklärt, dass seine Produkte und Geräte mit Materialien gebaut sind, die den bestehenden gesetzlichen Grenzwerten bezüglich des Gesundheits- und Umweltschutzes entsprechen und keine Stoffe wie SVHC (Substance of Very High Concern) gemäß der Verordnung EG 1907/2006 (REACH, bzw. Registrierung, Bewertung, Zulassung und Einschränkung von Chemikalien; Registration, Evaluation, Authorisation and Restriction of Chemical substances) enthalten.

Obwohl in den Arbeitszyklen der Rohstoffen und unserer Produkte solche Stoffe nicht verwendet werden, kann ihre Anwesenheit im Umfang von einigen ppm (Teile pro Million) aufgrund der Mikro-Verschmutzung der Rohstoffe nicht ausgeschlossen werden.



**ENJOY YOUR  
SMART FIRE**

Rufen Sie uns an oder besuchen  
Sie unsere Homepage



**ROBIN WOOD**





# ROBIN WOOD

GmbH

## WLAN-MODUL



Manage your biomass heating system anywhere, anytime



Wir verbessern unsere Produkte ständig und optimieren sie.

Mit einem integrierten WLAN-Modul und einer App können Sie jederzeit von Ihrem Smartphone auf den Kessel zugreifen und diesen an Ihre Bedürfnisse anpassen.



<https://robinwood-gmbh.com/wp-content/uploads/2021/06/Betriebsanleitung-ROBIN-WOOD-GmbH-SMART-FIRE.pdf>

robinwood-gmbh.de

ENJOY YOUR SMART FIRE

## MODUL WLAN SMART FIRE

Dieses optionale Modul ermöglicht die Verwaltung und Überwachung des Kesselbetriebs über die SMART FIRE APP, die direkt aus dem App Store (Google Play für Android und Apple Store für iOS Geräte) heruntergeladen werden kann.

Das Modul setzt sich aus 3 Makrosystemen zusammen:

### • SMART FIRE MODUL:

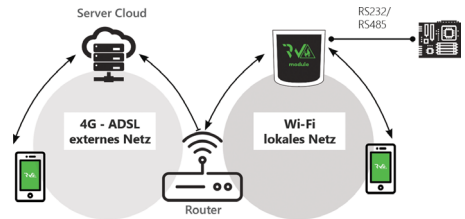
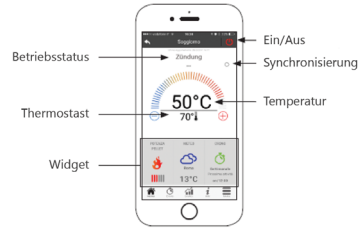
Hardwaregerät, das die elektronische Steuerplatine von TiEmme mit dem lokalen WLAN-Router verbindet.

### • SERVER CLOUD:

Infrastruktur für Webserver ermöglicht Datenspeicherung und fungiert als Zentrum der Fernkommunikation.

### • SMART FIRE:

Smartphone-App, die als Schnittstelle dem Nutzer ermöglicht, sich mit dem Heizsystem zu verbinden.



## ANMERKUNGEN

### AUSSCHALTEN WÄHREND DER EINSCHALTPHASE

Wird das System entweder während der Einschaltphase durch die interne oder externe Zeitschaltuhr oder durch das Modem abgeschaltet oder ist die Vorheizphase überschritten, wird die Einschalt- bzw. die Stabilisierungsphase beendet. Der Kessel schaltet sich erst aus, wenn die Betriebsleistung erreicht ist. Auf dem Display erscheint die Meldung "Einschalten blockiert".

Tritt eine Fehlermeldung auf, schaltet sich das System sofort aus.

### VORGEHENSWEISE BEI STROMAUSFALL

Bei einem Stromausfall speichert das System die wichtigsten Betriebsdaten. Wird das System wieder mit Strom versorgt, wertet es die gespeicherten Daten aus. Je nach Länge des Stromausfalls reagiert das System entsprechend:

- Bei einem Stromausfall von weniger als 60 s kehrt das System in den vorherigen Zustand zurück.
- War das System auf EIN geschaltet und wurde die Stromversorgung zwischen 60 s und 300 s unterbrochen, geht das System in die Einschaltphase zurück.
- Wurde die Stromversorgung länger als 300 s unterbrochen, begibt sich das System mit der Fehlermeldung Er15 in den Zustand Blockieren

### REGELMÄSSIGE REINIGUNG DES KOHLEBECKENS

Ist die volle Kapazität des Ofens erreicht, führt das System automatisch die regelmäßige Reinigung des Kohlebeckens durch. Mit an der Zeitschaltuhr angepassten Zeitabständen 60 (Minuten) wird die Pelletzufuhr auf ein Minimum reduziert und der Ventilator läuft für 10 (Sekunden) auf Maximum.



## Robin Wood GmbH

Überaucher Straße 9  
D-78052 Villingen-Schwenningen

+49 7705 9769692  
+49 174 1799951

info@robinwood-gmbh.de  
robinwood-gmbh.de

### Impressum

<https://robinwood-gmbh.com/impressum/>

### Datenschutzerklärung

<https://robinwood-gmbh.com/datenschutzerklaerung/>

### Zahlung & Versand

<https://robinwood-gmbh.com/zahlung-versand/>

### Allgemeine Geschäftsbedingungen

<https://robinwood-gmbh.com/allgemeine-geschaeftsbedingungen/>

### Widerrufsrecht

<https://robinwood-gmbh.com/widerrufsrecht/>