

Technische Daten

DOSIERZYKLON MAXI-SPENDER

DOSIEREINHEIT für die Befüllung
von mittleren oder Hochleistungs-
Festbrennstoffkesseln



Dosierzyklon MAXI-SPENDER

Art.Nr.: EN3400.10.07

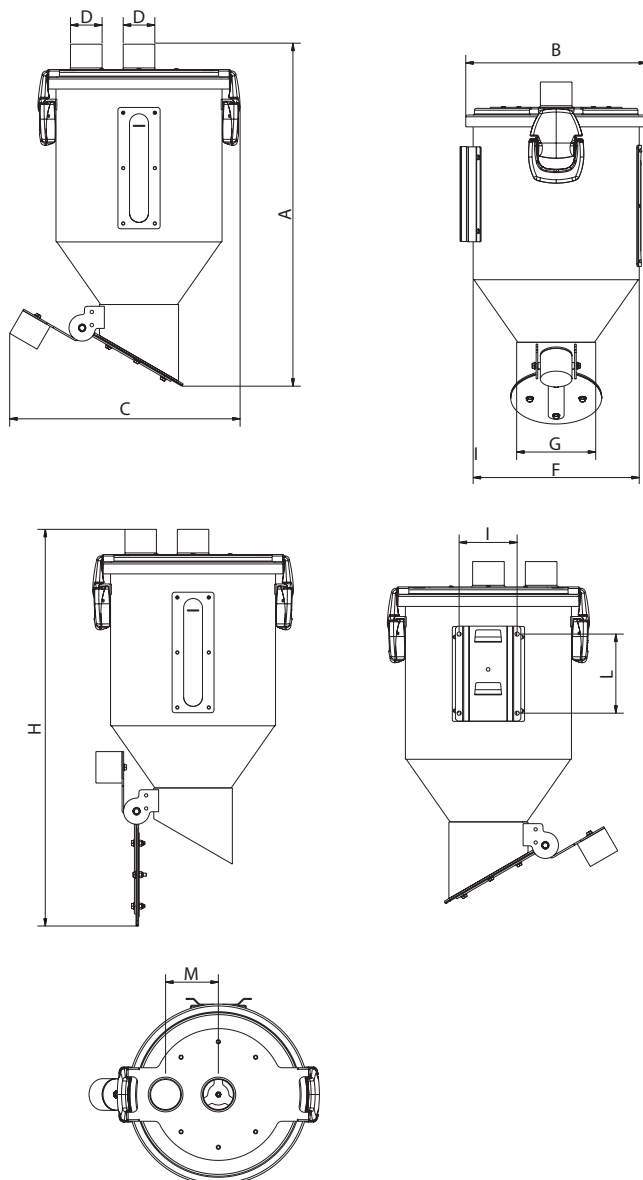


Produktbeschreibung

Der MAXI-Spender ist extrem einfach zu installieren und ermöglicht eine gute Anpassung an die mit Pelletkesseln gelieferten Tanks. Geeignet für mittlere und große Heizkessel, die mit verschiedenen Arten von Biomassebrennstoffen betrieben werden. Er ist aus verzinktem Stahl gebaut, ohne elektrische Teile und einfach zu installieren. Das transparente Fenster ermöglicht die ständige Überwachung des Betriebes und seiner Regelung. Dank seiner konstruktiven Eigenschaften ist er für Tausende von Arbeitszyklen ausgelegt und garantiert somit eine hohe Zuverlässigkeit. Es wird mit einer Stahlhalterung geliefert, die sich für die Wandmontage oder Kesselwand eignet. Um eine Abdichtung während des Ladens zu gewährleisten, ist die Klappe mit einer Dichtung ausgestattet.

Maße Dosiereinheit MAXI-SPENDER

	Maßeinheit	EN3400.10.07
Gewicht	kg	10.5
Maß A	mm	651
Maß B	mm	343
Maß C	mm	437
Maß D	Ø mm	60
Maß F	mm	315
Maß G	mm	150
Maß H	mm	760
Maß I	mm	110
Maß L	mm	150
Maß M	mm	110
Kapazität max	l	23

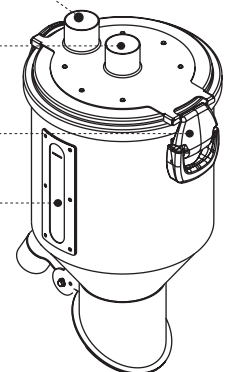


Brennstoffeinlass

Lufteinlassanschluss

Griff mit Schließhaken

Fenster zur Kontrolle des
Brennstoffstands



Befestigungsplatte

Gegengewicht

Brennstoffladeklappe

