

AUTOMATIC TRANSPORT



 ENVIRON

Technische Daten

Schallabsorber für **DOSIERZYKLON**

ZUBEHÖR FÜR DOSIERZYKLON



Schallabsorber für Dosierzyklon

Art.Nr.: EN3400.10.04

CE

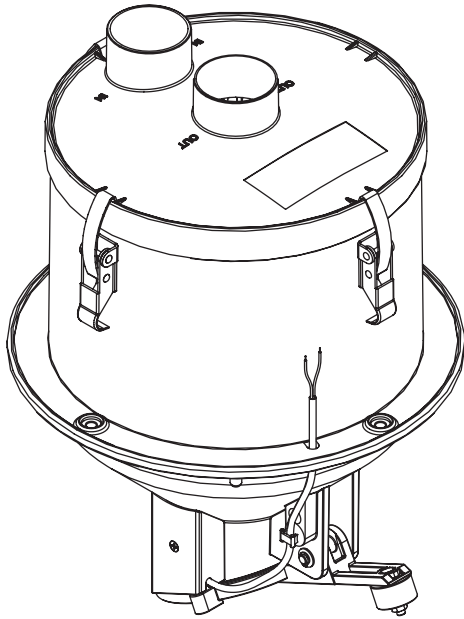
ganz24.de

saugsysteme.info

Produktbeschreibung

Schallabsorber für Dosierzyklon

Die Schallabsorber-Haube wurde so entwickelt, dass das Geräusch während der Ladephase des Brennstoffes reduziert und die korrekte Funktion des Klappensensors nicht beeinflusst wird. Es ist in 3M™ Thinsulate™ Insulation gefertigt und im Bausatz enthalten.



Schallabsorber für Dosierzyklon

Maßeinheit		EN3400.10.04
Gewicht	Kg	0,3
Farbe		anthrazitgrau



Schallabsorbierender Überzug