

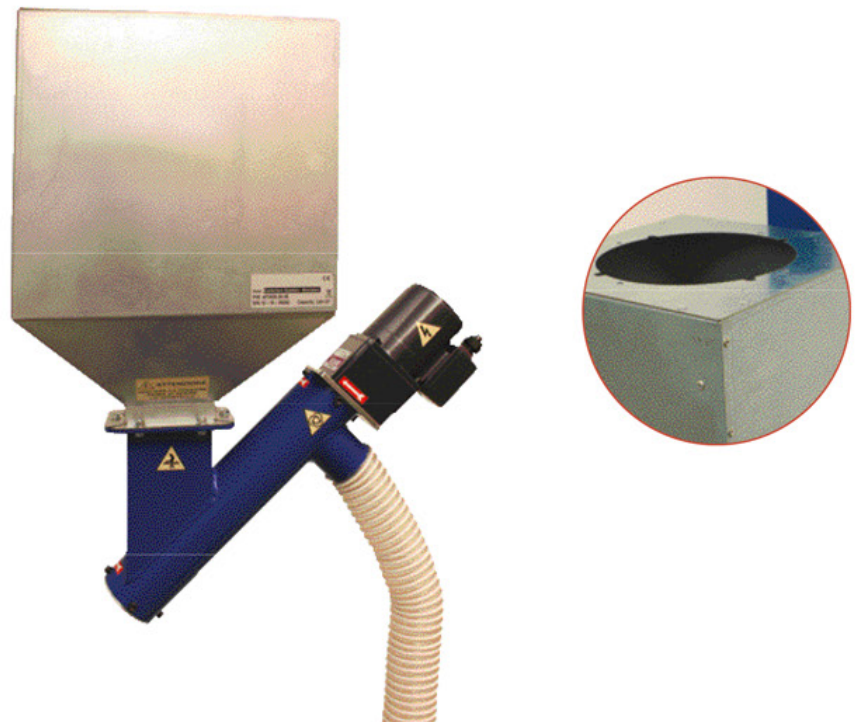
AUTOMATIC TRANSPORT

ENVIRON

Technische Daten

FEEDMATIC

Pellet-Zuführung für Pelletbrenner



Pellet-Zuführung für Pelletbrenner

Art.Nr.: EN3400.00.05

CE

ganz24.de

saugsysteme.info

Produktbeschreibung

Dieses Zubehör in Kombination mit einem ENVIRON Saugsystem ermöglicht die kontinuierliche und automatische Zuführung von Pellets für Pelletbrenner. Sein Tankdeckel ist schon für den Einsatz des Dosierzyklons vorgesehen. Im Lieferumfang ist auch eine Wandhalterung enthalten.

* Kompatibel mit verschiedenen Arten von Biomassebrennern.

Alle Tests wurden mit EN-PLUS A1-Pellets mit spezifischen Gewichtswerten und Standardgranulometrie durchgeführt.

Test Umgebung:

Raumtemperatur 27 ° C

Luftfeuchtigkeit 77%

Durchschnittswerte der Brennstoffzufuhr:

Durchschnittliche Zufuhr 15 Sek. 212 g

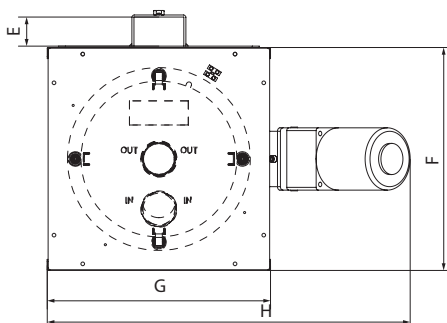
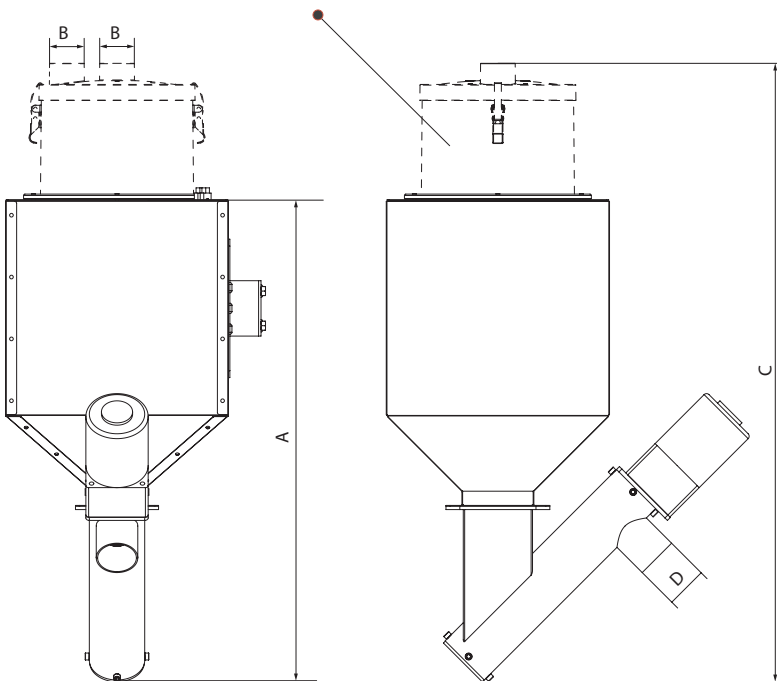
Durchschnittliche Zufuhr 30 Sek. 424 g

Durchschnittliche Zufuhr 60 Sek. 844 g

Errechnungsparameter für Brenner:

14 g/Sek. (+ - 10%)

Dosierzyklon NICHT enthalten



ENVIRON FEEDMATIC		
	Maßeinheit	EN3400.00.05
Stromzufuhr	V	230
Frequenz	Hz	50
Motorleistung	kW	0,45
Verbrauch	A	0,54
Drehzahl	rpm	8
Gewicht	Kg	17
Maß A	mm	697
Maß B	Ø mm	50
Maß C	mm	894
Maß D	Ø mm	60
Maß E	mm	54
Maß F	mm	322
Maß G	mm	322
Maß H	mm	525
Schutzgrad	IP	23