

Technische Daten

LOADER 1000

Saugereinheit mit Steuerung und integrierter Dosiereinheit



ENVIRON LOADER 1000

Art.Nr.: EN1000.50.03



Produktbeschreibung

ENVIRON LOADER 1000 ist ein Saugsystem, welches Vielseitig, jedoch auch einfach zu installieren ist. Hierbei handelt es sich um eine kompakte zentrale Vakuumeinheit mit integrierter Dosiereinheit. Das automatische Steuerungs- und Kontrollsystem füllt den Pelletkesseltank kontinuierlich auf. ENVIRON LOADER 1000:

- Sie ist universell - Sie kann an allen vorhandenen oder neu installierten Kesseln kombiniert werden.
- Die Abmessungen sind auf ein Minimum reduziert.
- Dosiereinheit und die zentrale Vakuumeinheit sind in einem Korpus, eine zusätzliche Verbindung entfällt dadurch.
- Qualität, Zuverlässigkeit und Leistung sind auf dem bekannten hohen ENVIRON Standard.

Maße der Saugereinheit ENVIRON LOADER 1000		
Modell	Maßeinheit	EN1000.50.03
Gewicht	kg	8,40
Maß A	mm	288
Maß B	mm	230
Maß C	mm	171
Maß D	mm	285
Maß E	mm	250
Maß F	mm	248
Maß G	mm	320
Maß H	mm	655
Maß I	mm	278
Maß L	mm	220
Maß M	mm	270
Maß N	mm	185
Maß O	mm	335
Lautstärke	dB(A)	< 70

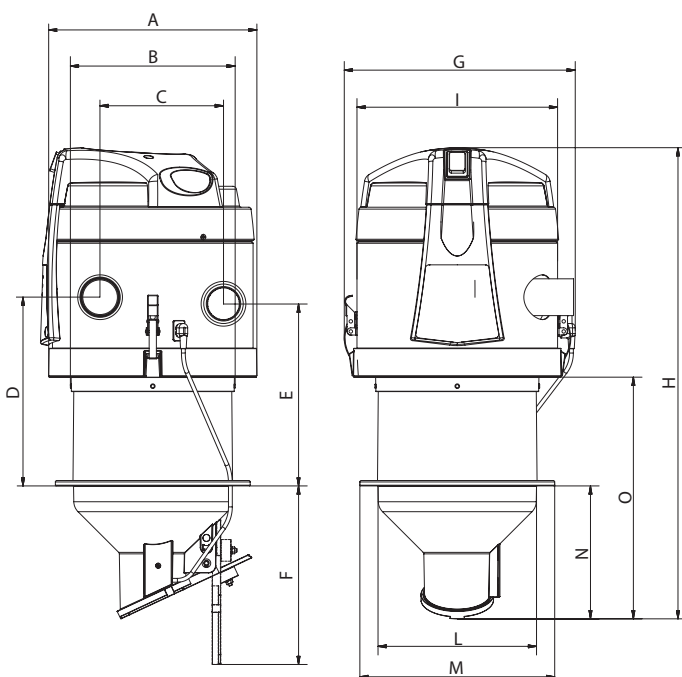
BEMERKUNG:

Die Lautstärke ist maßgeblich von der Aufstellungsumgebung abhängig und kann daher variieren.

Technische Daten für die Saugereinheit ENVIRON LOADER 1000		
Modell	Maßeinheit	EN1000.50.03
Brennstoffladung	Ø mm	50 M
Luftauslass	Ø mm	50 F
Schutzgrad	IP	20
Stromversorgung	V ac	230
Frequenz	Hz	50/60
Motorleistung	kW	1,35
Verbrauch	A	5,8
Maximaler Luftdurchfluss	m ³ /h	213
Filteroberfläche		YA
Behälter-Kapazität	l	5,2
Luftschalldämpfer		YA

ANMERKUNG:

Bei der Saugereinheit ENVIRON LOADER 1000 befinden sich die Leitungsanschlüsse auf der rechten Seite.



Schnittzeichnung ENVIRON LOADER 1000

