

AUTOMATIC TRANSPORT



 ENVIRON

Technische Daten

Pellet-Speicher mit Trichterboden

MIDI DELUXE 660

Pellet-Speicher mit Trichterboden Midi
DELUXE 660 (990 x 990 mm)



Pellet-Speicher mit Trichterboden MIDI DELUXE 660

Art.Nr.: EN3420.00.02



ganz24.de

saugsysteme.info

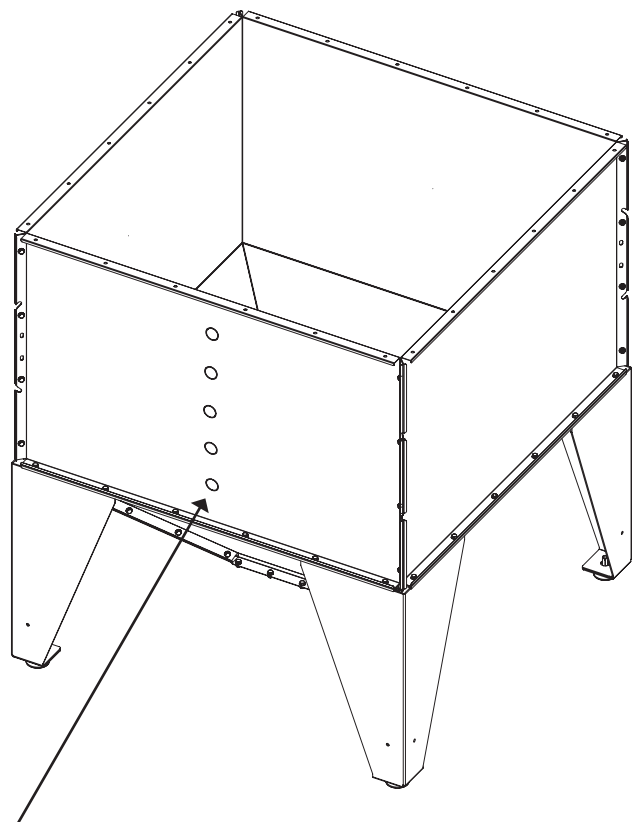
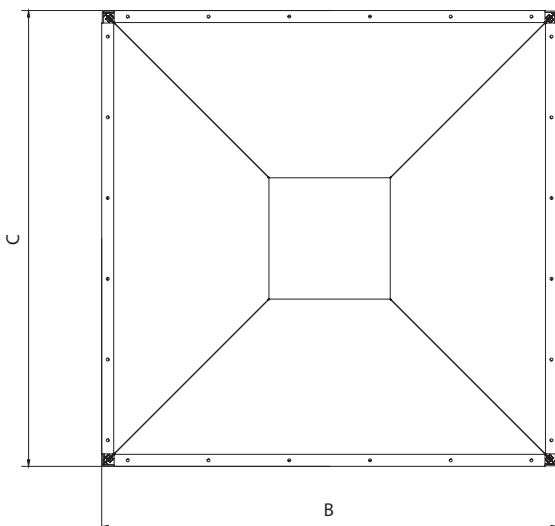
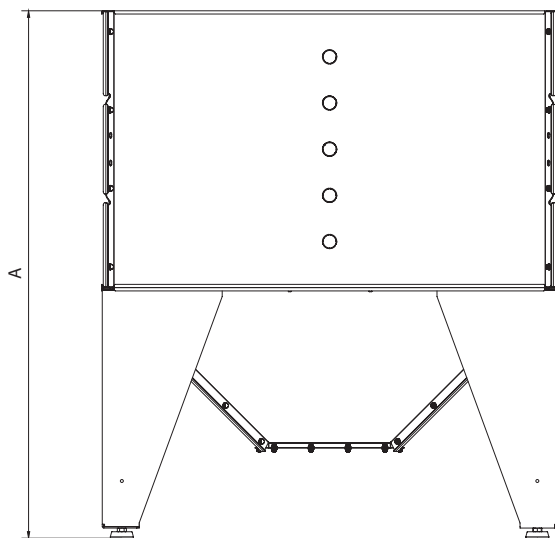
Produktbeschreibung

MIDI-Lager wurden speziell für Biomasse-Brennstoffe entwickelt und lassen sich dank ihrer Modularität individuell an den Räumlichkeiten anpassen. Gleichzeitig ermöglichen sie eine lange Autonomie der Systeme. Die verzinkten Bleche garantieren eine hohe Stabilität der Tanks sowie eine lange Lebensdauer. Dank dem zahlreichen Zubehör können individuelle Lagermöglichkeiten und Lagergrößen für die unterschiedlichsten Kundenanforderungen realisiert werden. Alle Modelle sind mit robusten Höhenverstellbaren Füßen mit Gummikappen ausgestattet. Auf jedem Fuß ist die Erdung des Tankes möglich. MIDI-Pelletspeicher können mit allen diesen Entnahmeeinheiten kombiniert werden:

Art. Nr.: EN3400.00.02 - Art. Nr.: EN3400.00.03 Art. Nr.: EN3400.00.06

Durch den Erweiterungsmodulen können MIDI-Lager um bis zu einer Gesamthöhe von 2340 mm wachsen und somit bis zu 1400 Kg Pellets speichern.

Technische Daten MIDI DELUXE 660								
	Modell	Daten und Abmessungen						
Art.	MIDI	Höhe A mm	Tiefe B mm	Länge C mm	Gewicht Kg	Kapazität lt	Kapazität Kg	Max. Speichermöglichkeit Kg
EN3420.00.02	Trichterlager	1140	990	990	50,7	660	460	1400



NB .: Stanzvorrichtungen für die Unterbringung des Sensors für den minimalen Brennstoffstand Art.Nr.: EN4210.00.01