

AUTOMATIC TRANSPORT

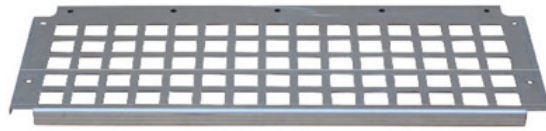


 ENVIRON

Technische Daten

ZUBEHÖR FÜR LAGERTANKS

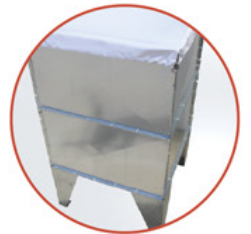
MIDI-Pelletsackauflage



Zubehör für Lagertanks

Art.Nr.: EN3420.10.02 - MIDI

MIDI-Pelletsackauflage



Zubehör für Lagertanks

Art.Nr.: EN3420.10.01 - MIDI

CE

ganz24.de

saugsysteme.info

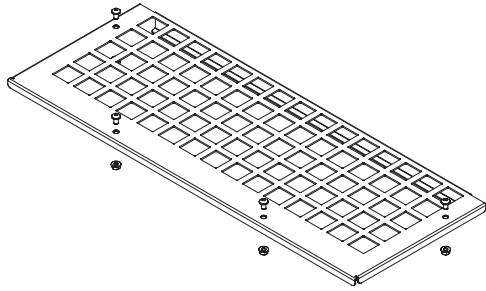
Technisches Datenblatt

Art.Nr.: EN3420.10.02

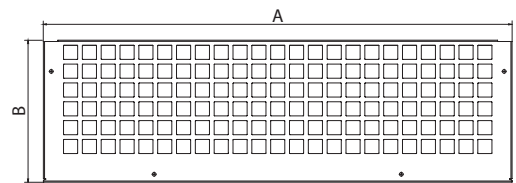
Produktbeschreibung



Das Gitter ist ein unverzichtbares Zubehörteil für MIDI-Lagerhäuser jeder Größe und jedes Modells. Es ist robust und einfach zu installieren. Es wird oben auf den ENVIRON-MIDI-Lagertanks angebracht. Dadurch kann der Bediener die Brennstoff-Säcke auf einfachere Weise öffnen und in die Vorratstanks entleeren.



MIDI-Pelletsackauflage		Midi
	Maßeinheit	EN3420.10.02
Gewicht	Kg	3,5
Maß A	mm	996
Maß B	mm	302



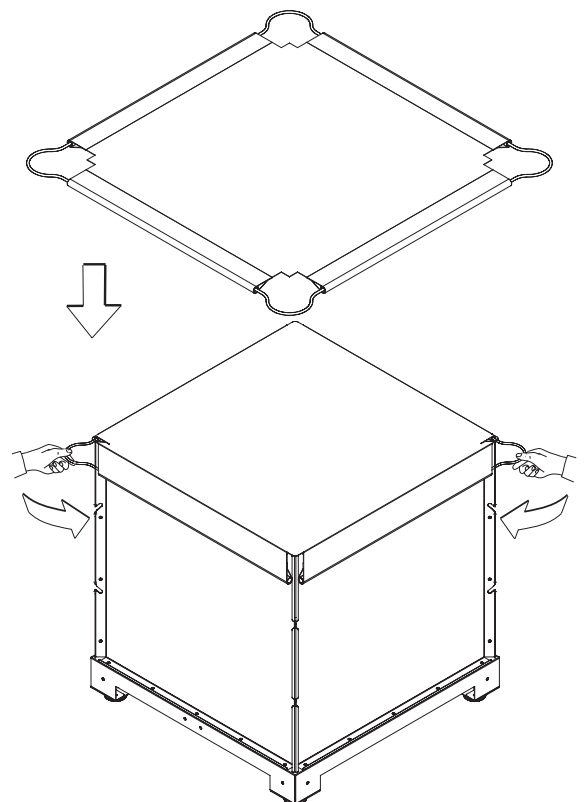
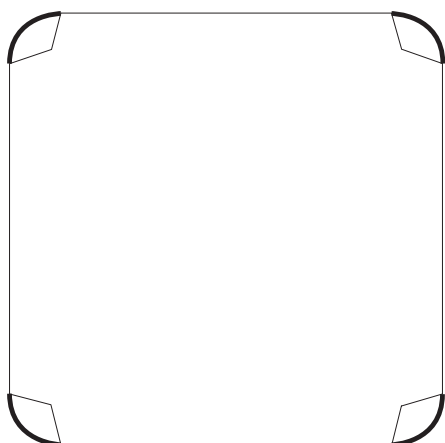
Art.Nr.: EN3420.10.01

Produktbeschreibung



Zubehör aus robustem Kunststoff. Unverzichtbar für die Sicherheit. Ermöglicht die Abdeckung der ENVIRON MIDI-Lagertanks. Sie schützt vor dem Hineinfallen von Gegenständen und Tieren. Es wird komplett vormontiert geliefert und mit einem Spanngummi versehen. Die vier Ecken sind elastisch und einfach an den Ankerbolzen der ENVIRON-Vorratstanks zu befestigen.

Tankabdeckung		Midi
	Maßeinheit	EN3420.10.01
Gewicht	Kg	1,8
Maß	mm	1180x1180



Beispiel für die Positionierung der Abdeckung