

# AUTOMATIC TRANSPORT



 ENVIRON

Technische Daten

## SYSTEM AUTOCLEANER

Automatisches Filterreinigungssystem



**Automatisches Filterreinigungssystem**

Art.Nr.: EN3600.00.00

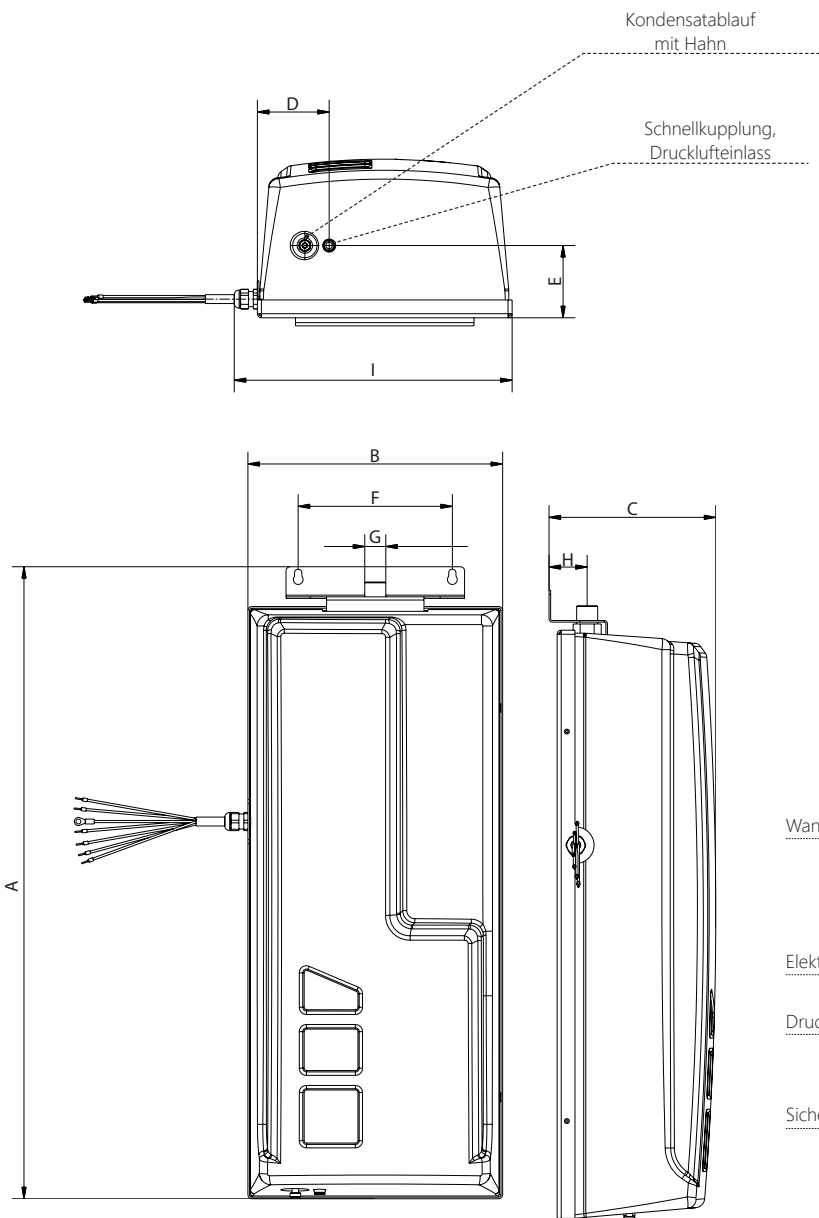


[ganz24.de](http://ganz24.de)

[saugsysteme.info](http://saugsysteme.info)

## Produktbeschreibung

Das System Autocleaner ist das innovative automatische Filterreinigungssystem, das wartungsfrei ist. Zur Verwendung mit dem Staubabscheider mit Selbstreinigung BIGGIDOG Art.Nr.: EN3460.50.03. Die Verwendung eines Druckluftstrahls ist die effektivste Methode, um den Filter vom abgelagerten Staub zu befreien: System Autocleaner kombiniert diese Wirksamkeit mit der einfachen Installation, die in einem äußerst professionellen Produkt enthalten ist.



Maße AUTOMATISCHES FILTERREINIGUNGSSYSTEM		
	Maßeinheiten	EN3600.00.00
Gewicht	kg	12
Maß A	mm	779
Maß B	mm	314
Maß C	mm	205.5
Maß D	mm	88.5
Maß E	mm	89
Maß F	mm	190
Maß G		G 3/4"
Maß H	mm	47
Maß I	mm	342

Technische Daten SYSTEM AUTOCLEANER		
	Maßeinheiten	EN3600.00.00
Elektronischer Drehzahlwandler		
Schutzart	IP	40
Luftauslass	G	3/4
Stromanschluss	V AC	230
Maximaler Luftdruck	bar	3,5
Tank	l	6

## Schnittzeichnung Automatisches Filterreinigungssystem

