

Technische Daten

VORABSCHIEDER

STAUBABSCHIEDER



Zyklon-Vorabscheider 21 Liter

Art.Nr.: EN3460.50.01

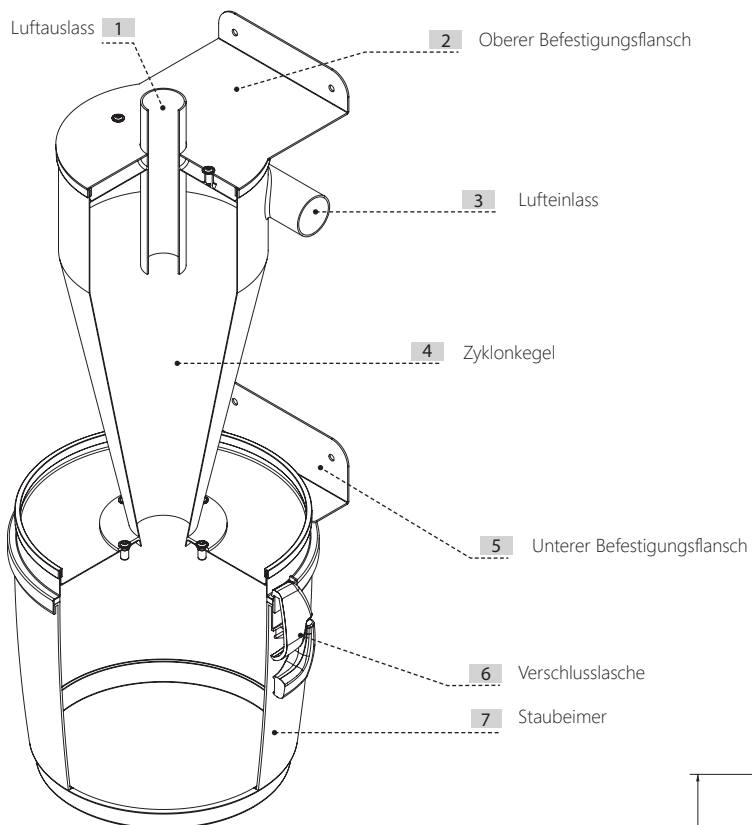


Produktbeschreibung

Der Staubabscheider ist beim Ansaugen von besonders staubigen Brennstoffen nützlich, seine Positionierung erfolgt zwischen der Dosiereinheit und der zentralen Saugereinheit. Ihr Zweck besteht darin, fast den gesamten Staubstrom abzufangen und zurückzuhalten, der andernfalls sich auf dem Patronenfilter und im Auffangbehälter der zentralen Vakuumeinheit ablagern würde. Der Ansaugrohreingang ist reversibel.

Hochwertige Materialien ermöglichen den Einbau in schwierigen Umgebungen. Eine seiner Eigenschaften ist die hohe Staubspeicherung im Verhältnis zu seiner Größe. Der Staubabscheider wird komplett mit Zubehör für einen festen Anschluss an das Rohrnetz geliefert.

Schnittzeichnung Staubabscheider



Artikel	Maßeinheit	EN3460.50.01
Staubeintritt / -austritt	Ø mm	50
Staubbehälterkapazität	l	21
Gewicht	kg	15
Maß A	mm	385
Maß B	mm	496
Maß C	Ø mm	50
Maß D	mm	875
Maß E	mm	38
Maß F	Ø mm	50
Maß G	mm	150
Maß H	Ø mm	236
Maß I	Ø mm	8
Maß L	mm	360
Maß M	mm	100
Maß N	mm	188
Maß O	mm	885
Maß X	mm	100

