

AUTOMATIC TRANSPORT



 ENVIRON

Technische Daten

ZUBEHÖR FÜR DOSIERZYKLON

Teleskop- WANDHALTERUNG

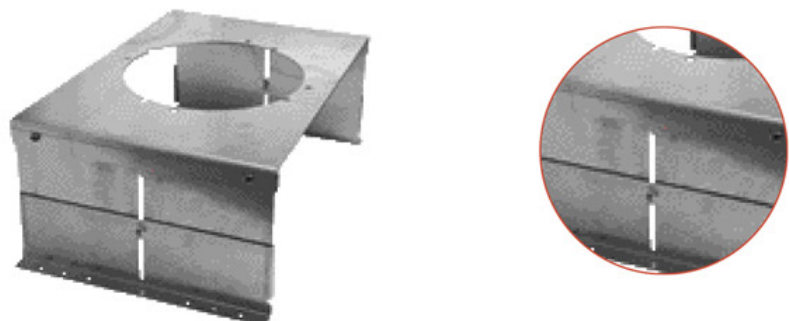


Teleskop-Wandhalterung für ENVIRON LOADER 1000

Art.Nr.: EN3400.10.02



BRÜCKEN- HALTERUNG



Brückenhalterung für ENVIRON LOADER 1000

Art.Nr.: EN3400.10.03



ganz24.de

saugsysteme.info

Technisches Datenblatt

Produktbeschreibung

Art.Nr.: EN3400.10.02

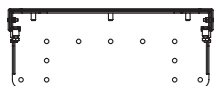


Teleskop-Wandhalterung

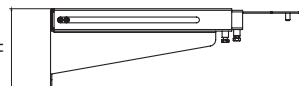
Mit diesem Zubehör können Sie den Dosierzyklon (oder, ENVIRON LOADER1000) leicht über dem Tank aufhängen. Vor allem dann, wenn die Abmessungen der Kesseltanks zu klein sind, und die Dosierzyklonflansch nicht richtig montiert werden kann (mindestens 220 mm).

Die Teleskop-Wandhalterung besteht aus verzinktem Stahl. Es ist sehr stabil und kann auf einer Länge von 250 mm bis 665 mm ausgezogen werden.

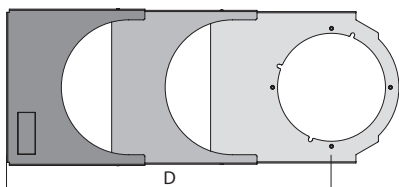
Teleskop-Wandhalterung für Dosierzyklone und ENVIRON LOADER 1000		
	Maßeinheit	EN3400.10.02
Gewicht	Kg	6
Höhe H	mm	124,5
Breite B	mm	320
Min. Auszug von der Wand A	mm	250
Max. Auszug von der Wand D	mm	665



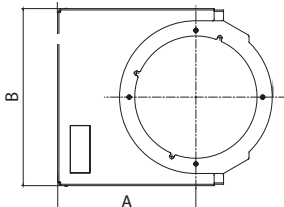
Wandfixierungsschablone



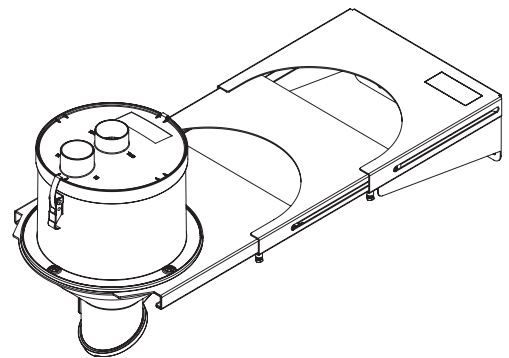
Seitenansicht



Max. Auszug



Min. Auszug



Produktbeschreibung

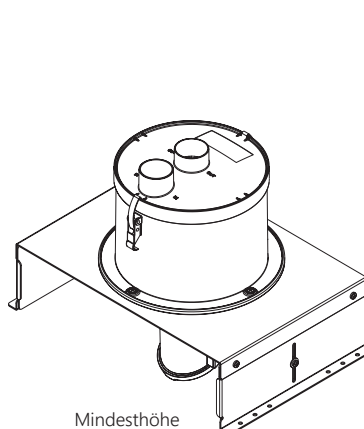
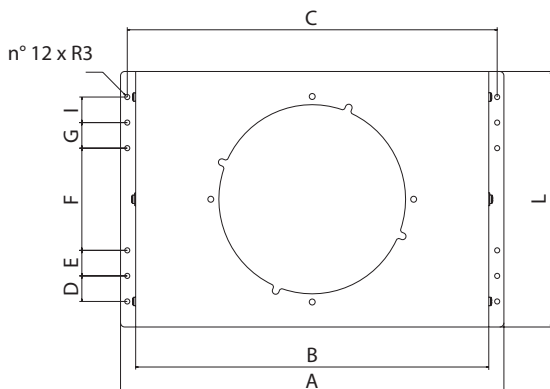
Art.Nr.: EN3400.10.03



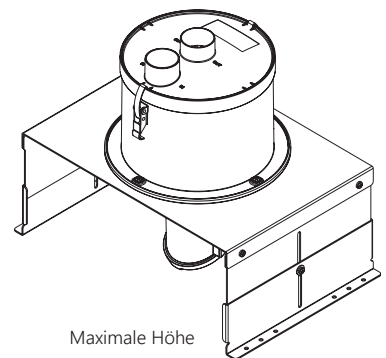
Brückenhalterung

Mit diesem Zubehör können Sie den Dosierzyklon oder die Saugereinheit ENVIRON LOADER 1000 ganz einfach über dem Tank befestigen. Besonders wenn der Deckel des Kesselvorratstank zu klein ist, um den Flansch des Dosierzyklons aufzunehmen (min. 220 mm). Diese Brückenhalterung besteht aus verzinktem Stahl. Es ist sehr stabil und ermöglicht viel Platz im Tank zu sparen. Gesparte Höhe ca. 180 mm.

Brückenhalterung für Dosierzyklon und ENVIRON LOADER 1000		
	Maßeinheit	EN3400.10.03
Gewicht	Kg	4
Max. Höhe H	mm	180
Min. Höhe H	mm	117
Breite A	mm	456
Maß B	mm	420
Maß C	mm	440
Maß D	mm	30
Maß E	mm	30
Maß F	mm	120
Maß G	mm	30
Maß I	mm	30
Maß L	mm	300



Mindesthöhe



Maximale Höhe