

ROBIN WOOD



Comfort-Pufferspeicher



RWPS 1000

robinwood-gmbh.com

Datenblatt



DAS Unternehmen

...von der Idee zum Produkt



Unsere Kunden bekennen sich zu erneuerbaren Energien und genießen gleichzeitig die Behaglichkeit und den Nutzungskomfort unserer Produkte. Die Entwicklung unserer Produkte findet in diversen Forschungs- und Entwicklungsabteilungen statt, in der jede Phase von einem Team aus Spezialisten begleitet wird, die sich mit der Optimierung befassen, um eine sich ständig weiterentwickelnde Produktion zu erreichen.

Die Produktion erfolgt in einer modernen und gut ausgestatteten Produktionsstätte, in der jedes Produkt das Ergebnis automatisierter Prozesse ist. Dadurch garantieren wir höchste Qualität für unsere Kunden.

Service-Nummer

+49 7705 9769692



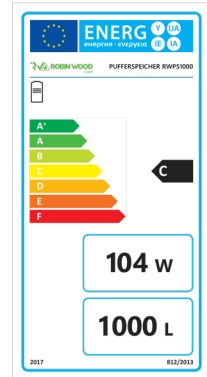
Rufen Sie uns an oder besuchen
Sie unsere Homepage





modernen Heizungsraum
Entworfen für einen

PUFFERSPEICHER

Der Comfort-Pufferspeicher RWPS500 von ROBIN WOOD, in stehender Ausführung, ist aus Qualitätsstahl S235JR nach DIN 4753 gefertigt. Innen Roh, außen grundiert. Prüfdruck max. 6 bar. Betriebsdruck max. 3 bar. Betriebstemperatur max. 95°C. Seitlich 8 x Anschluss 1 1/2" Zoll IG, mittig 4x 1/2" Zoll IG, oben 1 1/2" IG.

Wärmedämmung

Qualitative Wärmedämmung aus mehreren Schichten: Styropor, Flies und PVC-Folie

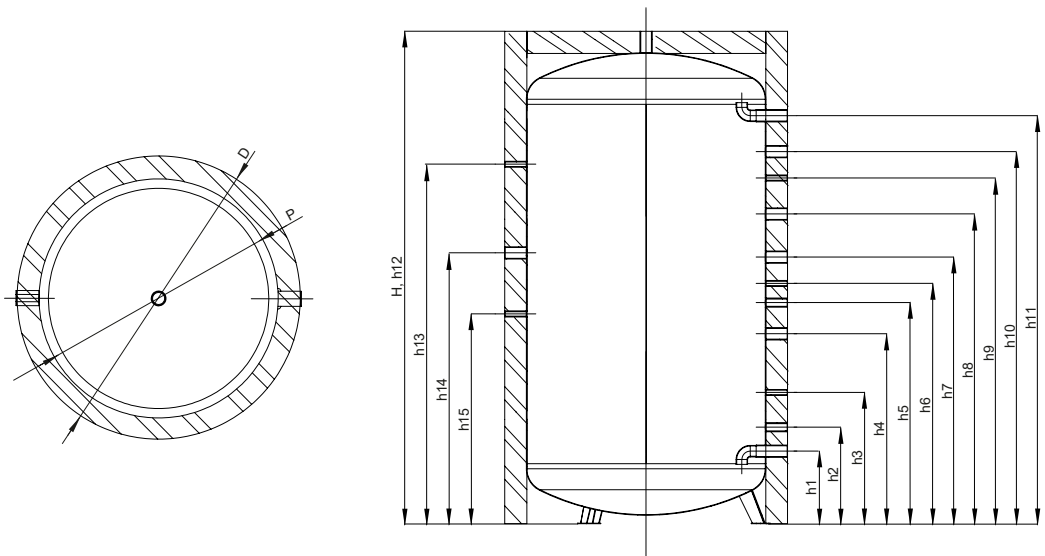
Technische Daten

- Material: Qualitätsstahl S235JR
- Maximaler Betriebsdruck des Speichers: 3 bar
- Maximale Betriebstemperatur: 95°C
- Wärmedämmung: 80mm Styropor + Flies + PVC
- Farbe: grau



Technische Daten			RWPS 1000
Typ	RWPS		1000
Max. zulässige Temperatur	°C		95
Max. zulässiger Druck	bar		3
Isolierung	mm		80
Durchmesser mit Wärmedämmung	D	mm	950
Durchmesser ohne Wärmedämmung	P	mm	790
Gerätehöhe	H	mm	1988
Anschluss	h1	mm	260
Zusätzlicher Anschluss	h2	mm	360
Sensor 1	h3	mm	545
Anschluss	h4	mm	730
Przyłącze dodatkowe	h5	mm	880
Sensor 2	h6	mm	-
Anschluss	h7	mm	-
Anschluss	h8	mm	1060
Sensor 3	h9	mm	1360
Anschluss	h10	mm	1480
Anschluss	h11	mm	1652
Entlüftung	h12	mm	1988
Sensor 4	h13	mm	1500
Elektrischer Heizstab	h14	mm	1130
Sensor 5	h15	mm	580
Anschlüsse			
Anschluss	Rp		1 1/2"
Zusätzlicher Anschluss	Rp		1
Elektrischer Heizstab	Rp		1 1/2"
Sensor	Rp		1/2"
Entlüftung	mm		1 1/2"
Gewicht	kg		106

R - Außengewinde, Rp - Innengewinde





Robin Wood GmbH

Überaucher Straße 9
D-78052 Villingen-Schwenningen

+49 7705 9769692
+49 174 1799951

info@robinwood-gmbh.de
robinwood-gmbh.de