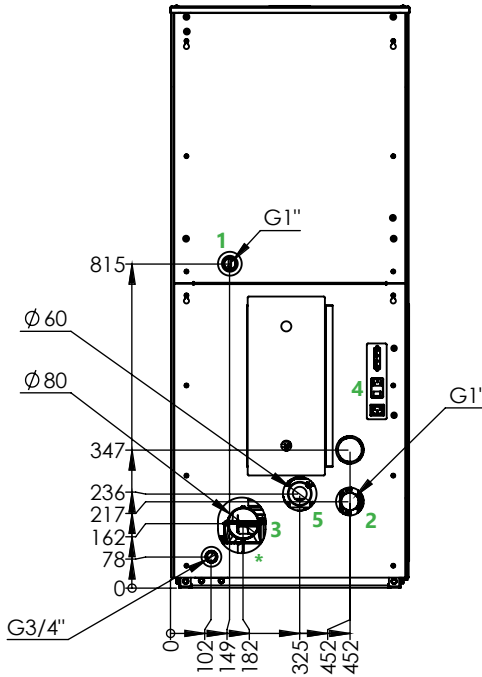




Maße der Ausgänge

 ECO PELLET 18



1. Vorlauf Heizung/Pufferspeicher/Brauchwasserspeicher mit Wärmetauscher
2. Rücklauf Ladepumpe Heizung/Pufferspeicher
3. Anschluss Abgasventilator
4. Netzanschluss 230V/50Hz
5. Saugstutzen mit Drosselscheibe (Venturi Effekt) - Immer frei lassen, nicht anschließen!

*

Der Durchmesser des Abgasanschlusses ist kein Indikator für die Dimensionierung der Abgasleitung zwischen Pelletkessel und Schornstein. Ein Abgasrohr \varnothing 80 mm mit mehreren Bögen und einer Länge über 1,5 Metern, stellt einen erheblichen Zugverlust der Abgasanlage dar. Aus diesem Grund ist es in vielen Fällen besser, den Abgasdurchmesser um zwei Größen (z.B. Durchmesser \varnothing 130 mm) nach dem Abgasanschluss des Pelletkessels zu erweitern, sodass er bei Zugbegrenzungsbedingungen des Abgassystems nicht unnötig weiter reduziert wird.