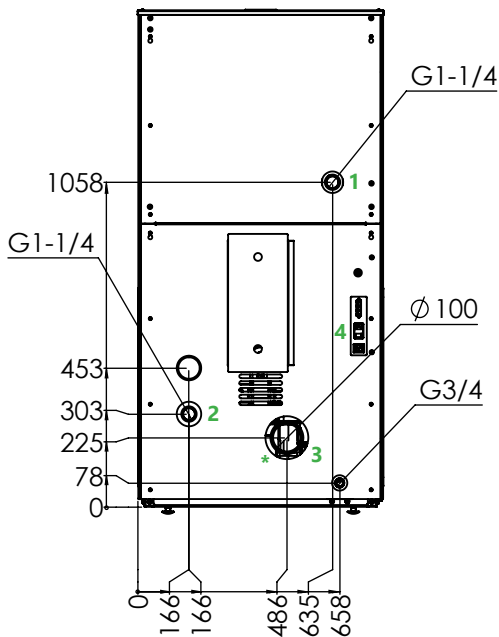


## Maße der Ausgänge

 ECO PELLET 49



1. Vorlauf Heizung/Pufferspeicher/Brauchwasserspeicher mit Wärmetauscher
2. Rücklauf Ladepumpe Heizung/Pufferspeicher
3. Anschluss Abgasventilator
4. Netzanschluss 230V/50Hz

\*

Der Durchmesser des Abgasanschlusses ist kein Indikator für die Dimensionierung der Abgasleitung zwischen Pelletkessel und Schornstein. Ein Abgasrohr Ø 80 mm mit mehreren Bogen und einer Länge über 1,5 Metern, stellt einen erheblichen Zugverlust der Abgasanlage dar. Aus diesem Grund ist es in vielen Fällen besser, den Abgasdurchmesser um zwei Größen (z.B. Durchmesser Ø 130 mm) nach dem Abgasanschluss des Pelletkessels zu erweitern, sodass er bei Zugbegrenzungsbedingungen des Abgassystems nicht unnötig weiter reduziert wird.